

# Technisches Datenblatt

## Einflügeliges Schmucktor Klassik

### Abbildungen



### Informationen

#### Modell Venedig

Material	Feuerverzinkt nach DIN EN ISO 1461
Beschichtung	Feuerverzinkt und pulverbeschichtet in: RAL 7016 anthrazit
Stabstärken (mm)	Vierkantstab 8/8 mm U-Profil 20x9 mm
Öffnungsrichtung	Variabel einstellbar (90° oder 180°)
Rahmenprofil (mm)	40 x 40
Pfostenprofil (mm)	80 x 80
Torbreite (mm)	<b>Torhöhe (mm)</b>
1020	940

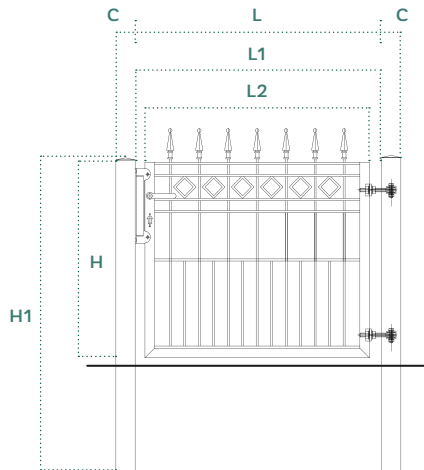
#### Modell Florenz

Material	Feuerverzinkt nach DIN EN ISO 1461
Beschichtung	Feuerverzinkt und pulverbeschichtet in: RAL 7016 anthrazit
Stabstärken (mm)	Vierkantstab 8/8 mm U-Profil 20x9 mm
Öffnungsrichtung	Variabel einstellbar (90° oder 180°)
Rahmenprofil (mm)	40 x 40
Pfostenprofil (mm)	80 x 80
Torbreite (mm)	<b>Torhöhe (mm)</b>
1020	940

# Technisches Datenblatt

## Einflügeliges Schmucktor Klassik

### Abbildungen



### Informationen

#### Modell Mailand

Material	Feuerverzinkt nach DIN EN ISO 1461
Beschichtung	Feuerverzinkt und pulverbeschichtet in: RAL 7016 anthrazit
Stabstärken (mm)	Vierkantstab 8/8 mm U-Profil 20x9 mm
Öffnungsrichtung	Variabel einstellbar (90° oder 180°)
Rahmenprofil (mm)	40 x 40
Pfostenprofil (mm)	80 x 80
Torbreite (mm)	<b>Torhöhe (mm)</b>
1020	940

#### Modell Venedig

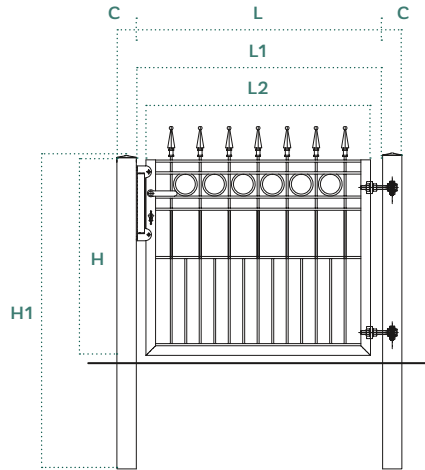
C. Pfostenprofil (mm)	80 x 80
L2. Flügelbreite (mm)	930
L1. Lichte Weite (mm)	1020 (bei 180° Scharnier) 1030 (bei 90° Scharnier)
L. Gesamtbreite inkl. Pfosten (mm)	1180
H. Torhöhe (mm)	<b>H1. Pfostenhöhe (mm)</b>
950	1300

# Technisches Datenblatt

## Einflügeliges Schmucktor Exklusiv

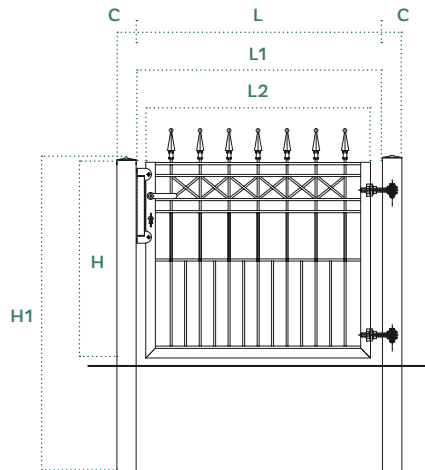
### Abbildungen

### Informationen



#### Modell Florenz

C. Pfostenprofil (mm)	80 x 80
L2. Flügelbreite (mm)	930
L1. Lichte Weite (mm)	1020 (bei 180° Scharnier) 1030 (bei 90° Scharnier)
L. Gesamtbreite inkl. Pfosten (mm)	1180
H. Torhöhe (mm)	H1. Pfostenhöhe (mm)
950	1300



#### Modell Mailand

C. Pfostenprofil (mm)	80 x 80
L2. Flügelbreite (mm)	930
L1. Lichte Weite (mm)	1020 (bei 180° Scharnier) 1030 (bei 90° Scharnier)
L. Gesamtbreite inkl. Pfosten (mm)	1180
H. Torhöhe (mm)	H1. Pfostenhöhe (mm)
950	1300

# Technisches Datenblatt

## Einflügeliges Schmucktor Exklusiv

Abbildungen

Informationen

### Scharniere



90° Öffnungsrichtung



180° Öffnungsrichtung